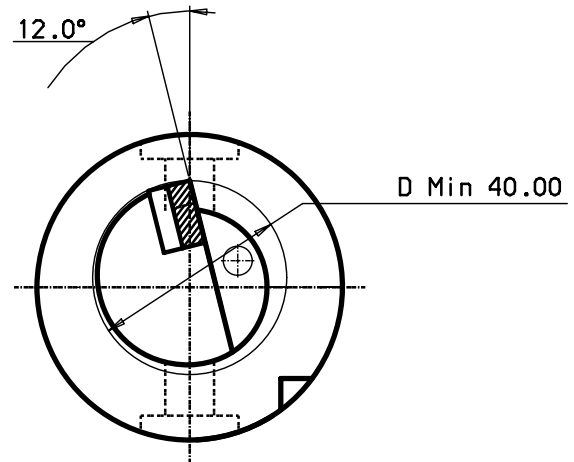
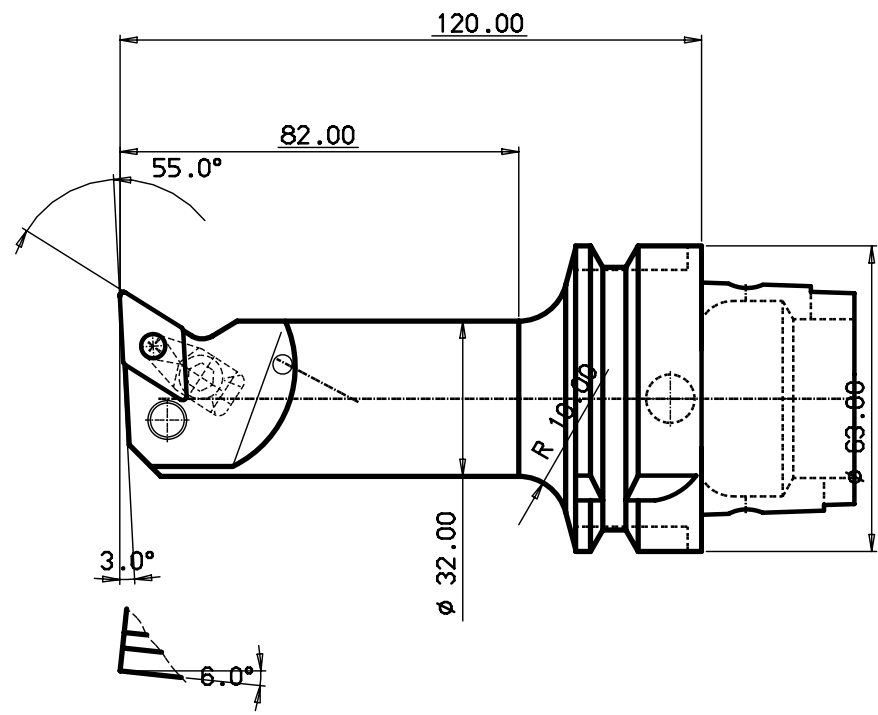


STERN ist vorbehalten. Nachdruck, Vervielfältigung und Verbreitung, auch auszugsweise, ist ohne schriftliche Genehmigung der HAVRANEK Cutting-Unit.

100 mm  
 90  
 80  
 70  
 60  
 40  
 30  
 20  
 10  
 0

MICROFILMED




HM-Platte DN.150612

ITEM	QNTY	DESCRIPTION	MATERIAL AND REMARKS	RELATED DRAWING	LIBR.	USE
6	1	Spannsatz		5412-028-021		
5	1	Schraube		174.3-830		
4	1	Rohrstift		174.3-861		
3	1	Unterlage		171.35-855		
2	1	Knihebel		174.3-847M		

CATEGORY	DESIGNED	DRAWN	CHECKED	DATE	SCALE	SUPERSEDES

TITLE

**Schneidkopf  
Cutting-Unit**



MODIFICATION	DESIGN OFFICE	DRAWING NUMBER
ABCDEFGHIJKLMNPQRSTUWXYZ		

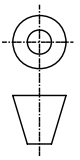
**HSK63A-PDUNL-2232120-15RC**

Tolerance systems acc to ISO  
Surface roughness Ra um

Where tolerance not stated:  
For threads SS-iso 965/3  
For dimensions SS 715 Medium

Dimension	Tol	Angle (Shortest adjacent side in mm)	Tol
-6	±0.10		
(6) - 30	±0.20	10	± 1'
(30) - 120	±0.30	(50) - 50	± 30'
(120) - 315	±0.50	(50) - 120	± 20'
(315) - 1000	±0.80	(120) -	± 10'

MOD. LOCATION	CHANGE REFERENCE	DATE	SIGN



340-07010-2