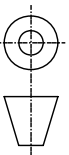


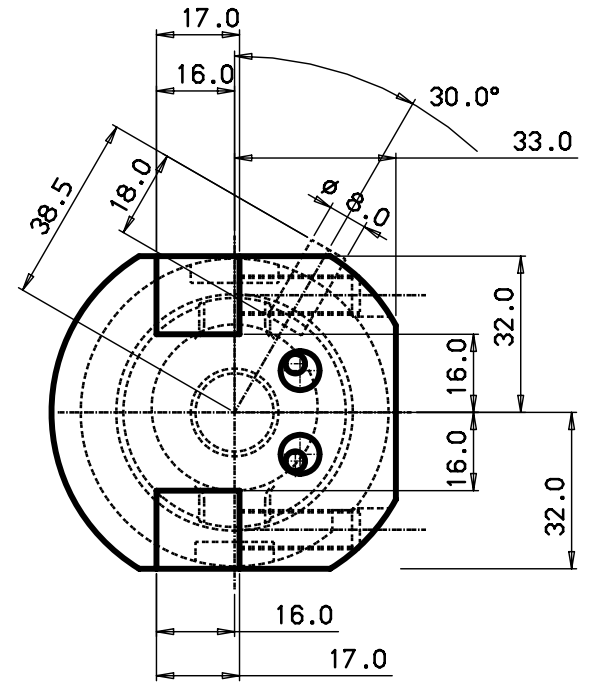
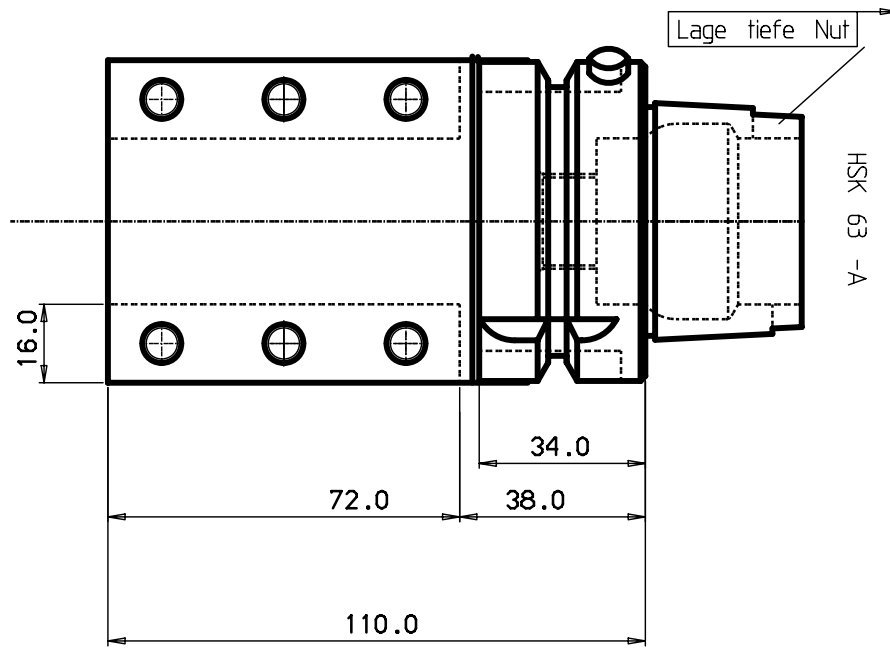
Zobrazení provedeno vzhledem k tomu, že se jedná o
 dílo, jehož vznikem byl ověřen způsob výroby a
 jehož vznikem byla ověřena přesnost rozměrů.

100 mm
 90
 80
 70
 60
 40
 30
 20
 10
 0

MICROFILMED



340-07000-2



6					
5					
4					
3	1	KM-Duese		5691 029-02	
2	3	Schraube			
1					

ITEM	QNTY	DESCRIPTION	MATERIAL AND REMARKS	RELATED DRAWING	LIBR	USE
CATEGORY	DESIGNED	DRAWN	CHECKED	DATE	SCALE	SUPERSEDES

TITLE	<i>Adapter</i>																	
REFERENCE	<table border="1"> <tr> <td>MODIFICATION</td> <td>DESIGN OFFICE</td> <td>DRAWING NUMBER</td> </tr> <tr> <td></td> <td></td> <td></td> </tr> </table>												MODIFICATION	DESIGN OFFICE	DRAWING NUMBER			
MODIFICATION	DESIGN OFFICE	DRAWING NUMBER																



MOD.	LOCATION	CHANGE REFERENCE	DATE	SGN

Tolerance systems acc to ISO			
Surface roughness Ra um			
Where tolerance not stated:			
For threads SS-iso 965/3			
For dimensions SS 715 Medium			
Dimension	Tol	Angle (Shortest adjacent side in mm)	Tol
(6) - 30	+0.10		± 1'
(30) - 120	+0.20		± 30'
(120) - 315	+0.30		± 30'
(315) - 1000	+0.50		± 30'
	+0.80		± 30'

1 2 3 4 5 6 7 8